



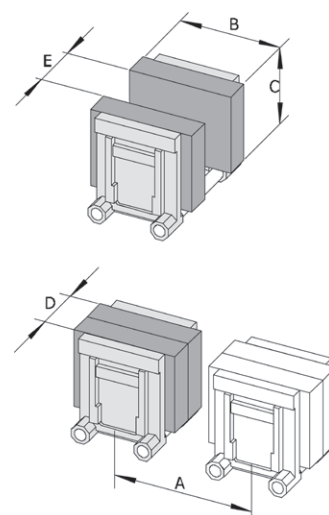
Machine d'extrusion soufflage double poste avec mouvement du moule horizontal / Version entièrement électrique

Largeur: 2700 mm
Hauteur: 2600 mm
Profondeur: 4800 mm

Données principales

HESTA 490 E

		mm
Course de transport	A	490
Largeur du moule	B	480
Hauteur du moule	C	400
Épaisseur du moule	D	2x120±3mm
Course d'ouverture	E	220
„Distance entre plateaux“		460
Force de fermeture		120 kN
Cycle sec		2,2 sec.
Dimension	2x2 fois	180/200
	2x3 fois	125/140
	2x4 fois	85/100
	2x5 fois	85
	2x6 fois	60/70
	2x8 fois	50



Extrudeuse

		ø 80	ø 90	ø 100
Moteur d'entraînement électrique à variateur				
Nombre de tours vis	min ⁻¹	5 ... 70	5 ... 65	5 ... 60
Extrudeuse L/D	mm	80 / 24 D	90 / 24 D	100 / 24 D

Besoins en énergie

Entraînement électrique 120kN	kW	32	32	32
Moteur Extrudeuse	kW	66	77	91
Chauffe Extrudeuse	kW	22,6	37	40
Commande électrique: env.	kW	2	2	2
Puissance installée totale: env.	kW	122,6	148	165
Besoin en air: env.	NI/min	1400	1400	1400
Pression air de service	bar	7-10	7-10	7-10

Besoin en refroidissement: max.

Extrudeuse	kJ/h	20.000	22.000	25.000
Extrusion	kJ/h	60.000	100.000	140.000

- Sous réserve de modifications
- Courant standard: 3 x 380V; 50 Hz
- Entraxes différents possibles
- Equipements périphériques possibles

Les données de consommation effectives pour les énergies et le refroidissement sont dépendantes de l'article à produire.

Les besoins en air sont des valeurs approximatives qui dépendent de l'article à produire.