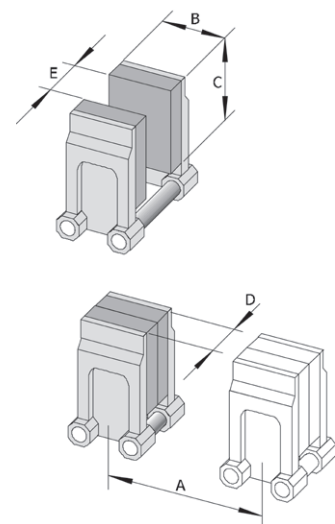




Machine d'extrusion soufflage simple poste avec mouvement du moule horizontal / Version entièrement électrique

Largeur: 1325 mm
Hauteur: 2300 mm
Profondeur: 2720 mm

Données principales		HESTA 310 E	HESTA 360 E
		mm	mm
Course de transport	A	310	360
Largeur du moule	B	330	380
Hauteur du moule	C	340	340
Epaisseur du moule	D	2x90±3mm	2x90±3mm
Course d'ouverture	E	155	155
„Distance entre plateaux“		335	335
Force de fermeture		60 kN	60 kN
Cycle sec		1,4 sec.	1,6 sec.
Dimension	2 fois	100/110/(125)	100/110/125/140
	3 fois	70/85	70/85/100
	4 fois	50/60	50/60/70
	5 fois	50	50/60
	6 fois		50



Extrudeuse		ø 50	ø 55	ø 60	ø 70
Moteur d'entraînement électrique à variateur					
Nombre de tours vis	min ⁻¹	0 ... 85	0 ... 85	0 ... 80	0 ... 80
Extrudeuse L/D	mm	50 / 22 D	55 / 22 D	60 / 22 D	70 / 22 D

Besoins en energie					
Entrainement électrique 40kN	kW	7	7	7	7
Moteur Extrudeuse	kW	17	19	27	30
Chauffe Extrudeuse	kW	12	14	17	24
Commande électrique: env.	kW	2	2	2	2
Puissance installée totale: env.	kW	38	42	53	63
Besoin en air: env.	NI/min	500 / 600	500 / 600	500 / 600	500 / 600
Pression air de service	bar	7 - 10	7 - 10	7 - 10	7 - 10

Besoin en refroidissement: max.					
Extrudeuse	kJ/h	8.000	8.000	12.000	12.000
Extrusion	kJ/h	22.000	26.000	30.000	38.000

- Sous réserve de modifications
- Courant standard: 3 x 380V; 50 Hz
- Entraxes différents possibles
- Equipements périphériques possibles

Les données de consommation effectives pour les énergies et le refroidissement sont dépendantes de l'article à produire. Les besoins en air sont des valeurs approximatives qui dépendent de l'article à produire.