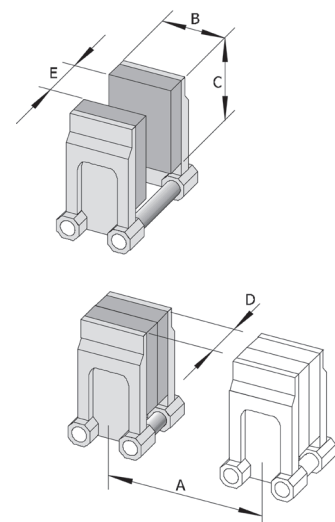




Einstationen-Blasformautomat mit horizontaler Formbewegung / Vollelektrische Version

Breite: 1325mm
 Höhe: 2300mm
 Tiefe: 2720mm

Hauptdaten		HESTA 310 E	HESTA 360 E
		mm	mm
Fahrhub	A	310	360
Formbreite	B	330	380
Formhöhe	C	340	340
Formdicke	D	2x90±3mm	2x90±3mm
Öffnungsweg	E	155	155
„Lichte Weite zwischen Spannplatten“		335	335
Schließkraft		60 kN	60 kN
Trockentakt		1,4 sec.	1,6 sec.
Stichmaß	2 fach	100/110/(125)	100/110/125/140
	3 fach	70/85	70/85/100
	4 fach	50/60	50/60/70
	5 fach	50	50/60
	6 fach		50



Extruder		ø 50	ø 55	ø 60	ø 70
Elektrotriebemotor stufenlos regelbar					
Drehzahl	min ⁻¹	0 ... 85	0 ... 85	0 ... 80	0 ... 80
Schnecke	mm	50 / 22 D	55 / 22 D	60 / 22 D	70 / 22 D

Energiebedarf					
Elektro Antriebe für 40kN	kW	7	7	7	7
Elektromotor Extruder	kW	17	19	27	30
Heizleistung Extruder	kW	12	14	17	24
Steuerung ca.	kW	2	2	2	2
Gesamt ca.	kW	38	42	53	63
Luftbedarf ca.	NI/min	500 / 600	500 / 600	500 / 600	500 / 600
Betriebsdruck Luft	bar	7 - 10	7 - 10	7 - 10	7 - 10

Kühlleistungsbedarf					
Extruder	kJ/h	8.000	8.000	12.000	12.000
Blasform	kJ/h	22.000	26.000	30.000	38.000

- Technische Änderungen vorbehalten
- Standardspannung: 3 x 380V, 50Hz
- Abweichende Stichmaße möglich
- Erfragen Sie weitere Ausrüstung

Die effektiven Verbrauchswerte für Energie- und Kühlleistungsbedarf sind produktabhängig. Der Luftbedarf ist ein Annäherungswert, er kann sich je nach Produkt verändern.