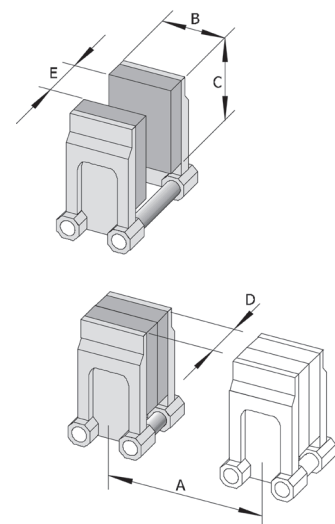




Machine d'extrusion soufflage double poste avec mouvement des moules horizontal / Version hybride

Largeur: 2474 mm (max. 2640mm)
 Hauteur: 2500 mm (max. 2500mm)
 Profondeur: 3710 mm (max. 3350mm)

Données principales		HESTA 310	HESTA 360
		mm	mm
Course de transport	A	310	360
Largeur du moule	B	300	350
Hauteur du moule	C	340 (370)	340 (370)
Épaisseur du moule	D	2x75 - 2x90	2x75 - 2x90
Course d'ouverture	E	170-140	170-140
„Distance entre plateaux“		320	320
Force de fermeture		40 kN	60 kN
Cycle sec		1,6 sec.	1,8 sec.
Dimension	2x2 fois	100/110/(125)	100/110/125/140
	2x3 fois	70/85	70/85/100
	2x4 fois	50/60	50/60/70
	2x5 fois	50	50/60
	2x6 fois		50



Extrudeuse		ø 50	ø 55	ø 60	ø 70
Moteur d'entraînement électrique à variateur					
Nombre de tours vis	min ⁻¹	0 ... 85	0 ... 85	0 ... 80	0 ... 80
Extrudeuse L/D	mm	50 / 22 D	55 / 22 D	60 / 22 D	70 / 22 D

Besoins en énergie					
Elektromotor Système hydraulique	kW	11	11	11	11
Moteur Extrudeuse	kW	17	19	27	30
Chauffe Extrudeuse	kW	12	19	17	24
Commande électrique: env.	kW	1	1	1	1
Puissance installée totale: env.	kW	41	45	56	66
Besoin en air: env.	NI/min	1000/1200	1000/1200	1000/1200	1000/1200
Pression air de service	bar	7-10	7-10	7-10	7-10

Besoin en refroidissement: max.					
Système hydraulique	kJ/h	14.000	16.000	19.000	23.000
Extrusion	kJ/h	22.000	26.000	30.000	38.000

- Sous réserve de modifications
- Courant standard: 3 x 380V; 50 Hz
- Entraxes différents possibles
- Equipements périphériques possibles

Les données de consommation effectives pour les énergies et le refroidissement sont dépendantes de l'article à produire.
 Les besoins en air sont des valeurs approximatives qui dépendent de l'article à produire.