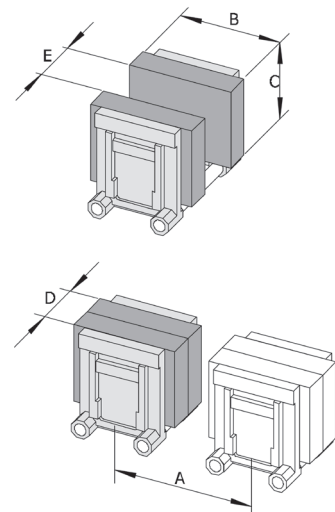




Machine d'extrusion soufflage double poste avec mouvement du moule horizontal / Version entièrement électrique

Largeur: 5000mm
Hauteur: 2500mm
Profondeur: 5384mm

Données principales		HESTA 900
		mm
Course de transport	A	900
Largeur du moule	B	880
Hauteur du moule	C	400
Epaisseur du moule	D	2x120±3mm
Course d'ouverture	E	240
„Distance entre plateaux“		480
Force de fermeture		400 kN
Cycle sec		3,3 sec.
Dimension	2x2 fois	400
	2x3 fois	280
	2x4 fois	200
	2x5 fois	150
	2x6 fois	125
	2x8 fois	100
	2x10 fois	85
	2x12 fois	70
	2x14 fois	60
	2x16 fois	50



Extrudeuse		ø 100
Moteur d'entraînement électrique à variateur		
Nombre de tours vis	min ⁻¹	0 ... 60
Extrudeuse L/D	mm	100 / 24 D

Besoins en energie		
Chauffe Extrudeuse	kW	40
Commande électrique: env.	kW	2,1
Puissance installée totale: env.	kW	174,1
Besoin en air: env.	NI/min	1800
Pression air de service	bar	7-10

Besoin en refroidissement: max.		
Extrusion	kJ/h	140.000

- Sous réserve de modifications
- Courant standard: 3 x 380V; 50 Hz
- Entraxes différents possibles
- Equipements périphériques possibles

Les données de consommation effectives pour les énergies et le refroidissement sont dépendantes de l'article à produire.

Les besoins en air sont des valeurs approximatives qui dépendent de l'article à produire.