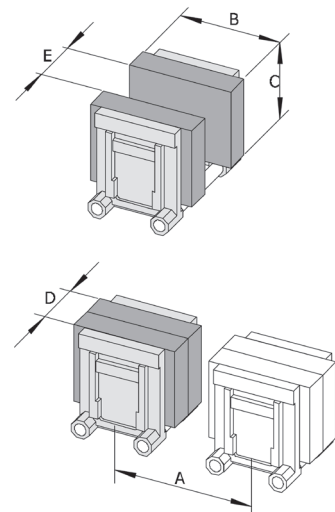




Machine d'extrusion soufflage double poste avec mouvement du moule horizontal / Version entièrement électrique

Largeur: 3870mm
Hauteur: 2500mm
Profondeur: 5384mm

Données principales		HESTA 700	
			mm
Course de transport	A		700
Largeur du moule	B		680
Hauteur du moule	C		400
Epaisseur du moule	D		2x120±3mm
Course d'ouverture	E		240
„Distance entre plateaux“			480
Force de fermeture			220 kN
Cycle sec			3,3 sec.
Dimension	2x2 fois		300
	2x3 fois		200
	2x4 fois		150
	2x5 fois		120/125
	2x6 fois		100
	2x8 fois		80
	2x10 fois		60



Extrudeuse		ø 90		ø 100	
Moteur d'entraînement électrique à variateur					
Nombre de tours vis	min ⁻¹	0 ... 65		0 ... 60	
Extrudeuse L/D	mm	90 / 24 D		100 / 24 D	

Besoins en energie		ø 90		ø 100	
Chauffe Extrudeuse	kW	37		40	
Commande électrique: env.	kW	2,1		2,1	
Puissance installée totale: env.	kW	157,1		174,1	
Besoin en air: env.	NI/min	1400		1800	
Pression air de service	bar	7-10		7-10	

Besoin en refroidissement: max.		ø 90		ø 100	
Extrusion	kJ/h	100.000		140.000	

- Sous réserve de modifications
- Courant standard: 3 x 380V; 50 Hz
- Entraxes différents possibles
- Equipements périphériques possibles

Les données de consommation effectives pour les énergies et le refroidissement sont dépendantes de l'article à produire.

Les besoins en air sont des valeurs approximatives qui dépendent de l'article à produire.