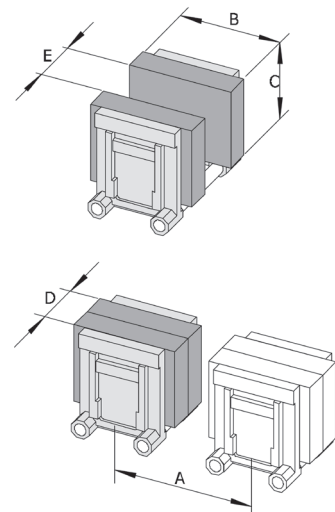




## Doppelstationen-Blasformautomat mit horizontaler Formbewegung / Vollelektrische Version

Breite: 3870mm  
Höhe: 2500mm  
Tiefe: 5384mm

Hauptdaten		HESTA 700
		mm
Fahrhub	A	700
Formbreite	B	680
Formhöhe	C	400
Formdicke	D	2x120±3mm
Öffnungsweg	E	240
„Lichte Weite zwischen Spannplatten“		480
Schließkraft		220 kN
Trockentakt		3,3 sec.
Stichmaß	2x2 fach	300
	2x3 fach	200
	2x4 fach	150
	2x5 fach	120/125
	2x6 fach	100
	2x8 fach	80
	2x10 fach	60



Extruder		ø 90	ø 100
Elektrotriebmotor stufenlos regelbar			
Drehzahl	min <sup>-1</sup>	0 ... 65	0 ... 60
Schnecke	mm	90 / 24 D	100 / 24 D

Energiebedarf			
Heizleistung Extruder	kW	37	40
Steuerung ca.	kW	2,1	2,1
Gesamt ca.	kW	157,1	174,1
Luftbedarf ca.	NI/min	1400	1800
Betriebsdruck Luft	bar	7-10	7-10

Kühlleistungsbedarf			
Blasform	kJ/h	100.000	140.000

- Technische Änderungen vorbehalten
- Standardspannung: 3 x 380V, 50Hz
- Abweichende Stichmaße möglich
- Erfragen Sie weitere Ausrüstung

Die effektiven Verbrauchswerte für Energie- und Kühlleistungsbedarf sind produktabhängig. Der Luftbedarf ist ein Annäherungswert, er kann sich je nach Produkt verändern.