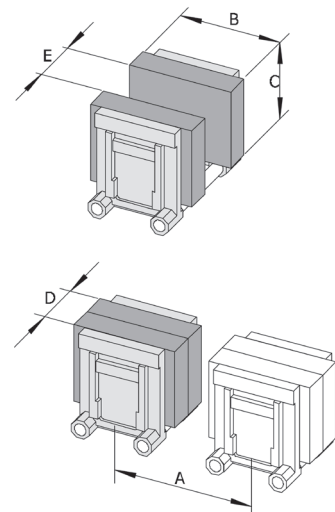




Doppelstationen-Blasformautomat mit horizontaler Formbewegung / Vollelektrische Version

Breite: 2700mm
 Höhe: 3600mm
 Tiefe: 5400mm

Hauptdaten		HESTA 490 J	
			mm
Fahrhub	A		490
Formbreite	B		480
Formhöhe	C		600
Formdicke	D		2x250±3mm
Öffnungsweg	E		360
„Lichte Weite zwischen Spannplatten“			860
Schließkraft			200 kN
Trockentakt			2,2 sec.
Stichmaß	2x2 fach		180/200
	2x3 fach		125/140
	2x4 fach		85/100
	2x5 fach		85
	2x6 fach		60/70
	2x8 fach		50



Extruder		ø 90	ø 100
Elektrotriebemotor stufenlos regelbar			
Drehzahl	min ⁻¹	5 ... 65	5 ... 60
Schnecke	mm	90 / 24 D	100 / 24 D

Energiebedarf			
Elektro Antriebe für 120kN	kW	32	32
Elektromotor Extruder	kW	77	91
Heizleistung Extruder	kW	37	40
Steuerung ca.	kW	2	2
Gesamt ca.	kW	148	165
Luftbedarf ca.	NI/min	1400	1400
Betriebsdruck Luft	bar	7-10	7-10

Kühlleistungsbedarf			
Extruder	kJ/h	22.000	25.000
Blasform	kJ/h	100.000	140.000

- Technische Änderungen vorbehalten
- Standardspannung: 3 x 380V, 50Hz
- Abweichende Stichmaße möglich
- Erfragen Sie weitere Ausrüstung

Die effektiven Verbrauchswerte für Energie- und Kühlleistungsbedarf sind produktabhängig. Der Luftbedarf ist ein Annäherungswert, er kann sich je nach Produkt verändern.