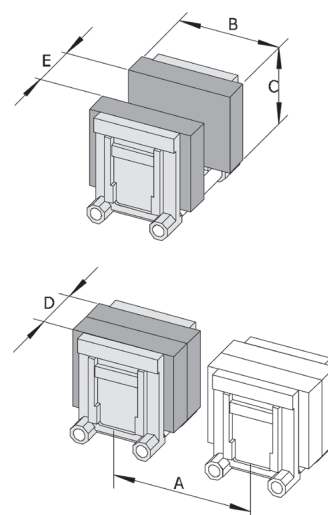




**Máquina de extrusión soplado de una estación con movimiento horizontal de los moldes / Versión completamente eléctrica**

Anchura: 2230mm  
 Altura: 2420mm  
 Profundidad: 4020mm

Datos principales		HESTA 360 E	HESTA 460 E
		mm	mm
Recorrido	A	360	460
Anchura del molde	B	360	460
Altura del molde	C	400	400
Grosor del molde	D	2x120±3mm	2x120±3mm
Recorrido de apertura	E	220	220
„Anchura interior entre placas“		460	460
Fuerza de cierre		120 kN	120 kN
Ciclo seco		1,9 sec.	2,1 sec.
Medidas entre centros	2 veces	160	180/200
	3 veces	100	125/140
	4 veces	70	85/100
	6 veces	50	60/70
	8 veces		50



Extrusor		ø 60	ø 70	ø 80
Motor de accionamiento eléctrico regulable sin escalonamientos				
Revoluciones	min <sup>-1</sup>	0 ... 80	0 ... 80	0 ... 80
Tornillo	mm	60 / 22 D	70 / 22 D	80 / 22 D

Demanda energética				
Propulsión eléctrica para 120kN	kW	17,5	17,5	17,5
Motor eléctrico sistema extrusor	kW	27	30	54
Extrusor con capacidad térmica	kW	12,4	18,1	22,3
Control aprox.	kW	2	2	2
Total aprox.	kW	58,9	67,6	95,8
Demanda de aire aprox.	NI/min	500/600	500/600	500/600
Presión de servicio del aire	bar	7-10	7-10	7-10

Demanda de refrigeración				
Extrusor	kJ/h	12.000	12.000	20.000
Molde de soplado	kJ/h	30.000	38.000	48.000

- Reservado el derecho a modificaciones técnicas
- Tensión estándar: 3 x 380V, 50Hz
- Posibles diferencias en las medidas entre centros
- No dude en contactarnos para equipos periféricos

La eficacia de los valores de consumo de energía y refrigeración dependerán de la producción. La demanda de aire es un valor aproximado que podrá variar según el producto que se fabrique.