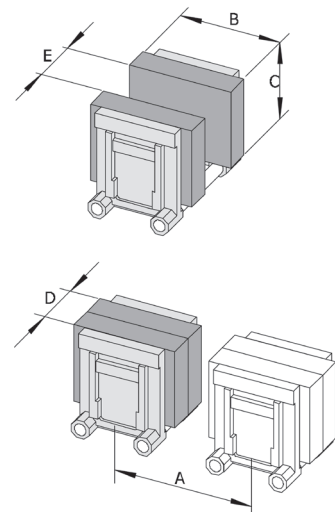




**Machine d'extrusion soufflage simple poste avec mouvement du moule horizontal / Version entièrement électrique**

Largeur: 2230 mm  
Hauteur: 2420 mm  
Profondeur: 4020 mm

Données principales		HESTA 360 E	HESTA 460 E
		mm	mm
Course de transport	A	360	460
Largeur du moule	B	360	460
Hauteur du moule	C	400	400
Epaisseur du moule	D	2x120±3mm	2x120±3mm
Course d'ouverture	E	220	220
„Distance entre plateaux“		460	460
Force de fermeture		120 kN	120 kN
Cycle sec		1,9 sec.	2,1 sec.
Dimension	2 fois	160	180/200
	3 fois	100	125/140
	4 fois	70	85/100
	6 fois	50	60/70
	8 fois		50



Extrudeuse		ø 60	ø 70	ø 80
Moteur d'entraînement électrique à variateur				
Nombre de tours vis	min <sup>-1</sup>	0 ... 80	0 ... 80	0 ... 80
Extrudeuse L/D	mm	60 / 22 D	70 / 22 D	80 / 22 D

Besoins en energie				
Entrainement électrique 120kN	kW	17,5	17,5	17,5
Moteur Extrudeuse	kW	27	30	54
Chauffe Extrudeuse	kW	12,4	18,1	22,3
Commande électrique: env.	kW	2	2	2
Puissance installée totale: env.	kW	58,9	67,6	95,8
Besoin en air: env.	Nl/min	500/600	500/600	500/600
Pression air de service	bar	7-10	7-10	7-10

Besoin en refroidissement: max.				
Extrudeuse	kJ/h	12.000	12.000	20.000
Extrusion	kJ/h	30.000	38.000	48.000

- Sous réserve de modifications
- Courant standard: 3 x 380V; 50 Hz
- Entraxes différents possibles
- Equipements périphériques possibles

Les données de consommation effectives pour les énergies et le refroidissement sont dépendantes de l'article à produire. Les besoins en air sont des valeurs approximatives qui dépendent de l'article à produire.