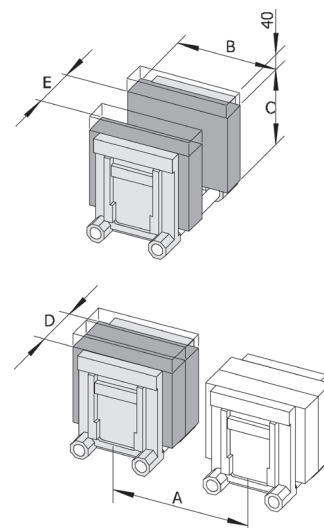




Einstationen-Blasformautomat mit horizontaler Formbewegung / Hybrid-Version

Breite: 2230mm
 Höhe: 2420mm
 Tiefe: 4020mm

Hauptdaten		HESTA 360	HESTA 460
		mm	mm
Fahrhub	A	360	460
Formbreite	B	360	460
Formhöhe	C	400 (440)	400 (440)
Formdicke	D	2x90 - 2x120	2x90 - 2x120
Öffnungsweg	E	220 - 160	220 - 160
„Lichte Weite zwischen Spannplatten“		400	400
Schließkraft		120 kN	120 kN
Trockentakt		1,9 sec.	2,1 sec.
Stichmaß	2 fach	160	180/200
	3 fach	100	125/140
	4 fach	70	85/100
	6 fach	50	60/70
	8 fach		50



Extruder		ø 60	ø 70	ø 80
Elektrotriebmotor				
stufenlos regelbar				
Drehzahl	min ⁻¹	0 ... 80	0 ... 80	0 ... 80
Schnecke	mm	60 / 22 D	70 / 22 D	80 / 22 D

Energiebedarf				
Elektromotor Hydraulik	kW	15	15	15
Elektromotor Extruder	kW	22	30	54
Heizleistung Extruder	kW	12,1	18,1	22,3
Steuerung ca.	kW	2	2	2
Gesamt ca.	kW	51,1	65,1	93,3
Luftbedarf ca.	NI/min	500/600	500/600	500/600
Betriebsdruck Luft	bar	7-10	7-10	7-10

Kühlleistungsbedarf				
Extruder	kJ/h	19.000	23.000	40.000
Blasform	kJ/h	30.000	38.000	48.000

- Technische Änderungen vorbehalten
- Standardspannung: 3 x 380V, 50Hz
- Abweichende Stichmaße möglich
- Erfragen Sie weitere Ausrüstung

Die effektiven Verbrauchswerte für Energie- und Kühlleistungsbedarf sind produktabhängig. Der Luftbedarf ist ein Annäherungswert, er kann sich je nach Produkt verändern.