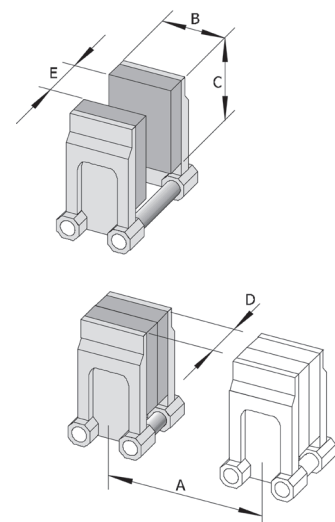




Doppelstationen-Blasformautomat mit horizontaler Formbewegung / Vollelektrische Version

Breite: 2474mm (max. 2640mm)
 Höhe: 2500mm (max. 2500mm)
 Tiefe: 3710mm (max. 3350mm)

| Hauptdaten | | HESTA 310 E | HESTA 360 E |
|--------------------------------------|----------|---------------|-----------------|
| | | mm | mm |
| Fahrhub | A | 310 | 360 |
| Formbreite | B | 300 | 350 |
| Formhöhe | C | 340 | 340 |
| Formdicke | D | 2x90±3mm | 2x90±3mm |
| Öffnungsweg | E | 155 | 155 |
| „Lichte Weite zwischen Spannplatten“ | | 335 | 335 |
| Schließkraft | | 60 kN | 60 kN |
| Trockentakt | | 1,4 sec. | 1,6 sec. |
| Stichmaß | 2x2 fach | 100/110/(125) | 100/110/125/140 |
| | 2x3 fach | 70/85 | 70/85/100 |
| | 2x4 fach | 50/60 | 50/60/70 |
| | 2x5 fach | 50 | 50/60 |
| | 2x6 fach | | 50 |



| Extruder | | ø 50 | ø 55 | ø 60 | ø 70 |
|----------------------|-------------------|-----------|-----------|-----------|-----------|
| Elektrogetriebemotor | | | | | |
| stufenlos regelbar | | | | | |
| Drehzahl | min ⁻¹ | 0 ... 85 | 0 ... 85 | 0 ... 80 | 0 ... 80 |
| Schnecke | mm | 50 / 22 D | 55 / 22 D | 60 / 22 D | 70 / 22 D |

| Energiebedarf | | | | | |
|---------------------------|--------|-----------|-----------|-----------|-----------|
| Elektro Antriebe für 40kN | kW | 11 | 11 | 11 | 11 |
| Elektromotor Extruder | kW | 17 | 19 | 27 | 30 |
| Heizleistung Extruder | kW | 12 | 14 | 17 | 24 |
| Steuerung ca. | kW | 2 | 2 | 2 | 2 |
| Gesamt ca. | kW | 42 | 46 | 57 | 67 |
| Luftbedarf ca. | NI/min | 1000/1200 | 1000/1200 | 1000/1200 | 1000/1200 |
| Betriebsdruck Luft | bar | 7-10 | 7-10 | 7-10 | 7-10 |

| Kühlleistungsbedarf | | | | | |
|---------------------|------|--------|--------|--------|--------|
| Extruder | kJ/h | 8.000 | 8.000 | 12.000 | 12.000 |
| Blasform | kJ/h | 22.000 | 26.000 | 30.000 | 38.000 |

- Technische Änderungen vorbehalten
- Standardspannung: 3 x 380V, 50Hz
- Abweichende Stichmaße möglich
- Erfragen Sie weitere Ausrüstung

Die effektiven Verbrauchswerte für Energie- und Kühlleistungsbedarf sind produktabhängig. Der Luftbedarf ist ein Annäherungswert, er kann sich je nach Produkt verändern.