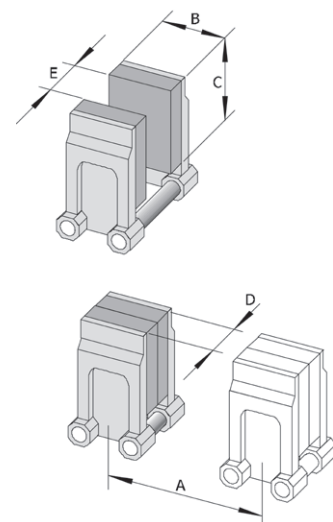




Máquina de extrusión soplado de una estación con movimiento horizontal de los moldes / Versión completamente eléctrica

Anchura: 1325mm
 Altura: 2300mm
 Profundidad: 2720mm

Datos principales		HESTA 310 E	HESTA 360 E
		mm	mm
Recorrido	A	310	360
Anchura del molde	B	330	380
Altura del molde	C	340	340
Grosor del molde	D	2x90±3mm	2x90±3mm
Recorrido de apertura	E	155	155
„Anchura interior entre placas“		335	335
Fuerza de cierre		60 kN	60 kN
Ciclo seco		1,4 sec.	1,6 sec.
Medidas entre centros	2 veces	100/110/(125)	100/110/125/140
	3 veces	70/85	70/85/100
	4 veces	50/60	50/60/70
	5 veces	50	50/60
	6 veces		50



Extrusor		ø 50	ø 55	ø 60	ø 70
Motor de accionamiento eléctrico regulable sin escalonamientos					
Revoluciones	min ⁻¹	0 ... 85	0 ... 85	0 ... 80	0 ... 80
Tornillo	mm	50 / 22 D	55 / 22 D	60 / 22 D	70 / 22 D

Demanda energética					
Propulsión eléctrica para 40kN	kW	7	7	7	7
Motor eléctrico sistema extrusor	kW	17	19	27	30
Extrusor con capacidad térmica	kW	12	14	17	24
Control aprox.	kW	2	2	2	2
Total aprox.	kW	38	42	53	63
Demanda de aire aprox.	NI/min	500/600	500/600	500/600	500/600
Presión de servicio del aire	bar	7 - 10	7 - 10	7 - 10	7 - 10

Demanda de refrigeración					
Extrusor	kJ/h	8.000	8.000	12.000	12.000
Molde de soplado	kJ/h	22.000	26.000	30.000	38.000

- Reservado el derecho a modificaciones técnicas
- Tensión estándar: 3 x 380V, 50Hz
- Posibles diferencias en las medidas entre centros
- No dude en contactarnos para equipos periféricos

La eficacia de los valores de consumo de energía y refrigeración dependerán de la producción. La demanda de aire es un valor aproximado que podrá variar según el producto que se fabrique.