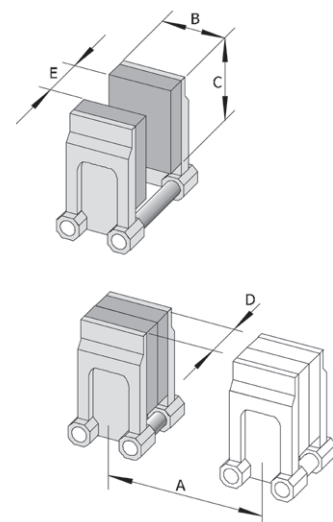




Máquina de extrusión soplado de una estación con movimiento horizontal de los moldes / Versión híbrida

Anchura: 1325mm
 Altura: 2300mm
 Profundidad: 2720mm

Datos principales		HESTA 310	HESTA 360
		mm	mm
Recorrido	A	310	360
Anchura del molde	B	330	380
Altura del molde	C	340 (370)	340 (370)
Grosor del molde	D	2x75 - 2x90	2x75 - 2x90
Recorrido de apertura	E	170 - 140	170 - 140
„Anchura interior entre placas“		320	320
Fuerza de cierre		40 kN	60 kN
Ciclo seco		1,6 sec.	1,8 sec.
Medidas entre centros	2 veces	100/110/(125)	100/110/125/140
	3 veces	70/85	70/85/100
	4 veces	50/60	50/60/70
	5 veces	50	50/60
	6 veces		50



Extrusor		ø 50	ø 55	ø 60	ø 70
Motor de accionamiento eléctrico regulable sin escalonamientos					
Revoluciones	min ⁻¹	0 ... 85	0 ... 85	0 ... 80	0 ... 80
Tornillo	mm	50 / 22 D	55 / 22 D	60 / 22 D	70 / 22 D

Demanda energética					
Motor eléctrico sistema hidráulico	kW	11	11	11	11
Motor eléctrico sistema extrusor	kW	17	19	27	30
Extrusor con capacidad térmica	kW	12	14	17	24
Control aprox.	kW	1	1	1	1
Total aprox.	kW	41	45	56	66
Demanda de aire aprox.	NI/min	500/600	500/600	500/600	500/600
Presión de servicio del aire	bar	7 - 10	7 - 10	7 - 10	7 - 10

Demanda de refrigeración					
Sist. hidráulico	kJ/h	14.000	16.000	19.000	23.000
Molde de soplado	kJ/h	22.000	26.000	30.000	38.000

- Reservado el derecho a modificaciones técnicas
- Tensión estándar: 3 x 380V, 50Hz
- Posibles diferencias en las medidas entre centros
- No dude en contactarnos para equipos periféricos

La eficacia de los valores de consumo de energía y refrigeración dependerán de la producción. La demanda de aire es un valor aproximado que podrá variar según el producto que se fabrique.