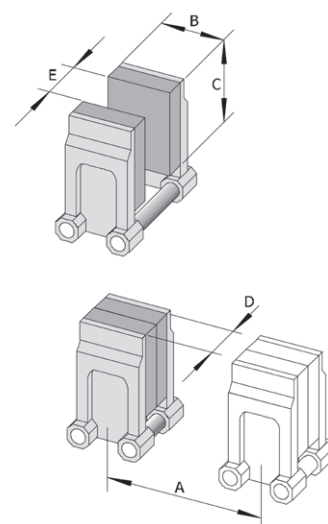




**Machine d'extrusion soufflage simple poste avec mouvement du moule horizontal et extrudeuse verticale**

Largeur: 1081 mm  
Hauteur: 2700 mm  
Profondeur: 2386 mm

Données principales		HESTA180	HESTA 200
		mm	mm
Course de transport	A	180	200
Largeur du moule	B	200	220
Hauteur du moule	C	230 (260)	230 (260)
Épaisseur du moule	D	2x60 - 2x75	2x60-2x75
Course d'ouverture	E	140 - 110	140 - 110
„Distance entre plateaux“		260	260
Force de fermeture		27 kN	27 kN
Cycle sec		1,3 sec.	1,3 sec.
Dimension	2 fois	50 / 60 / 70	50 / 60 / 70 / 85
	3 fois	50	50 / 60
	4 fois		sur demand



Extrudeuse		ø 36	ø 45
Moteur d'entraînement hydraulique à variateur			
Nombre de tours vis	min <sup>-1</sup>	0 ... 100	0 ... 100
Extrudeuse L/D	mm	36 / 20 D	45 / 20 D

Besoins en energie			
Moteur hydraulique / Extrudeuse	kW	7,5	11
Chauffe Extrudeuse	kW	4,4	6,6
Commande électrique: env.	kW	1	1
Puissance installée totale: env.	kW	13	19
Besoin en air: env.	NI / min	250	250
Pression air de service	bar	7 - 10	7 - 10

Besoin en refroidissement: max.			
Système hydraulique	kJ/h	8.000	10.000
Extrusion	kJ/h	10.000	15.000

- Sous réserve de modifications
- Courant standard: 3 x 380V; 50 Hz
- Entraxes différents possibles
- Equipements périphériques possibles

Les données de consommation effectives pour les énergies et le refroidissement sont dépendantes de l'article à produire.

Les besoins en air sont des valeurs approximatives qui dépendent de l'article à produire.