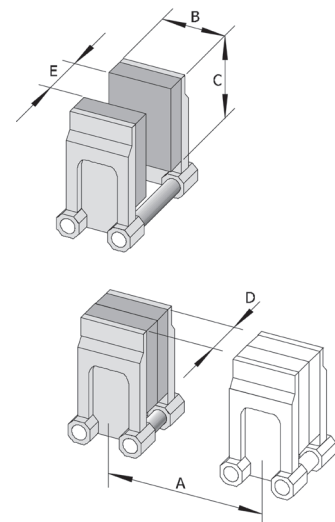




## Einstationen-Blasformautomat mit horizontaler Formbewegung und Vertikalextruder

Breite: 1081mm  
 Höhe: 2700mm  
 Tiefe: 2386mm

Hauptdaten		HESTA 180	HESTA 200
		mm	mm
Fahrhub	A	180	200
Formbreite	B	200	220
Formhöhe	C	230 (260)	230 (260)
Formdicke	D	2x60 - 2x75	2x60-2x75
Öffnungsweg	E	140 - 110	140 - 110
„Lichte Weite zwischen Spannplatten“		260	260
Schließkraft		27 kN	27 kN
Trockentakt		1,3 sec.	1,3 sec.
Stichmaß	2 fach	50 / 60 / 70	50 / 60 / 70 / 85
	3 fach	50	50 / 60
	4 fach		auf Anfrage



Extruder		ø 36	ø 45
Hydromotor stufenlos regelbar			
Drehzahl	min <sup>-1</sup>	0 ... 100	0 ... 100
Schnecke	mm	36 / 20 D	45 / 20 D

Energiebedarf			
Elektromotor Hydraulik / Extruder	kW	7,5	11
Heizleistung (Extruder)	kW	4,4	6,6
Steuerung ca.	kW	1	1
Gesamt ca.	kW	13	19
Luftbedarf ca.	NI / min	250	250
Betriebsdruck Luft	bar	7 - 10	7 - 10

Kühlleistungsbedarf			
Hydraulik	kJ/h	8.000	10.000
Blasform	kJ/h	10.000	15.000

- Technische Änderungen vorbehalten
- Standardspannung: 3 x 380V, 50Hz
- Abweichende Stichmaße möglich
- Erfragen Sie weitere Ausrüstung

Die effektiven Verbrauchswerte für Energie- und Kühlleistungsbedarf sind produktabhängig. Der Luftbedarf ist ein Annäherungswert, er kann sich je nach Produkt verändern.